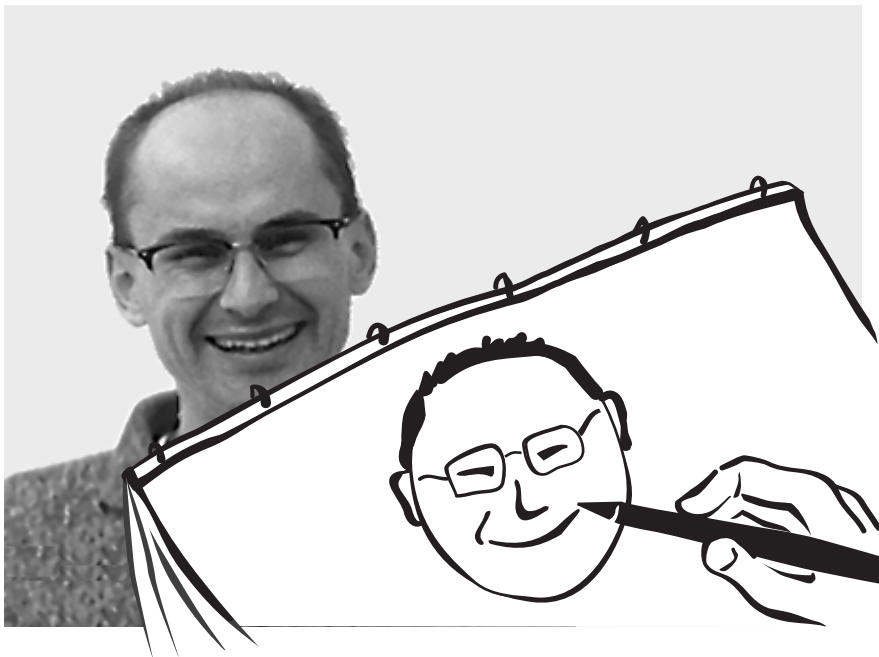


Ein Ausweg aus der Kostenfalle „Grafik“

## Reduzierte Grafiken – weniger ist mehr

„Punkt, Punkt, Komma, Strich – fertig ist das Mondgesicht!“  
Unsere Jüngsten können uns immer noch einiges vormachen, wenn es um die Gestaltung von Grafiken bei sparsamem Einsatz von Zeit und grafischen Elementen geht. Sicher – die eingefallenen Wangen und die Sommersprossen sieht man nicht; aber die Zeichnung ist trotzdem eindeutig, und genau darauf kommt es besonders bei Grafiken in Technischen Dokumentationen an.



Das Original und die reduzierte Grafik mit dem gleichen Informationsgehalt

Mit der aktuellen Grafiksoftware läßt sich ein Produkt bis zur letzten Einzelheit realitätsgetreu darstellen, und häufig tun Grafiker das auch. Schließlich müssen sie (sich) beweisen, daß sie mit der Technik umzugehen wissen. Ergebnis: überladene, schwer durchschaubare, nutzungsunfreundliche und teure Grafiken.

Dieses Verhalten ähnelt dem Vorgehen der Layouter, die zu Beginn des

DTP-Zeitalters „auf Biegen und Brechen“ die Möglichkeiten der neuen Soft- und Hardware nutzten. Ergebnis damals: überladene, häßliche und leseunfreundliche Seiten.

### Reduzierte Grafiken nutzen allen

Nicht nur ästhetische Kriterien sprechen dafür, durchdacht und behutsam vorzu-

gehen beim Erstellen von Grafiken. Grundsätzlich gilt:

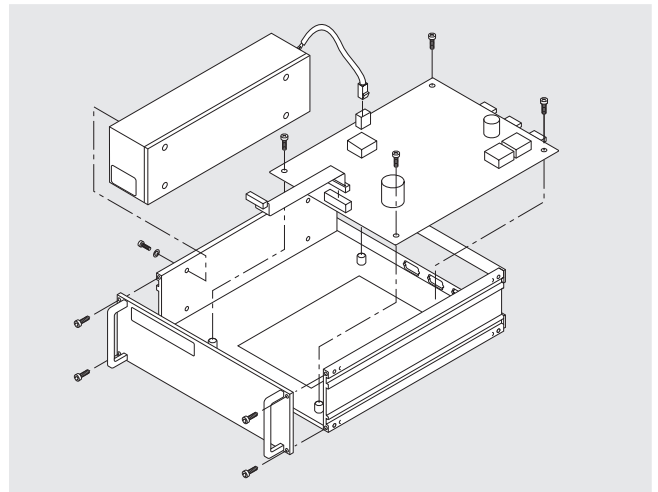
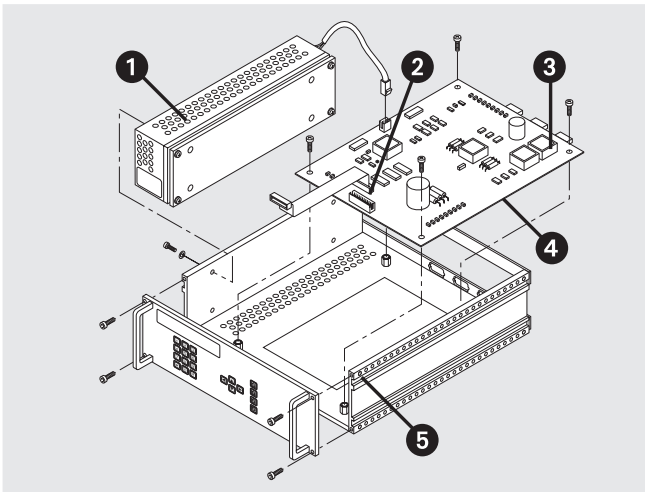
Detailliert gezeichnete Grafiken verursachen eindeutig höheren Aufwand und höhere Kosten als reduzierte Grafiken. Die Beschränkung auf die informationstragenden Elemente führt hingegen dazu, daß die Grafikerstellung transparenter und besser kalkulierbar wird – aus zeitlicher wie finanzieller Sicht.

Die Fülle von Informationen in detaillierten Grafiken hat zur Folge, daß der Adressat sich in der Grafik schlecht zurechtfindet. Es ist ihm unmöglich, auf den ersten Blick das Wesentliche zu erfassen. Wenn die Grafik dann auch noch verkleinert wird oder eine gröbere Darstellung erforderlich ist – z. B. für eine Online-Dokumentation – verschlechtert sich die Erkennbarkeit der Details noch weiter. Insbesondere bei sicherheitsrelevanten Beschreibungen, bei denen es auf schnelle, direkte Informationsvermittlung und -erfassung ankommt („Wo ist der NOT-AUS-Schalter?“), sind reduzierte Grafiken den Detailzeichnungen überlegen.

Während detailliert gezeichnete Grafiken in der Regel nur für ein ganz bestimmtes Produkt verwendet werden können, lassen sich reduzierte Zeichnungen – eventuell mit leichten Modifikationen – für ganze Produktreihen oder auch für mehrere Generationen eines Produkts immer wieder nutzen.

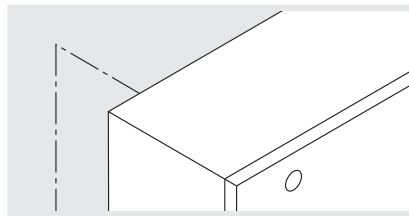
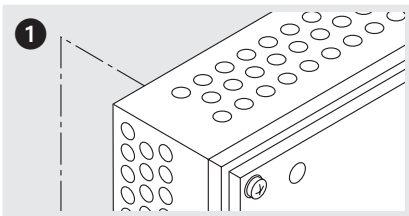
### Inhalt

Reduzierte Grafiken – weniger ist mehr .....	1
Tanner DokuTraining in Lindau ....	4
Fragen zum DokuTraining .....	5
Birkenbihl: „Liebes Tagebuch“?? ..	5

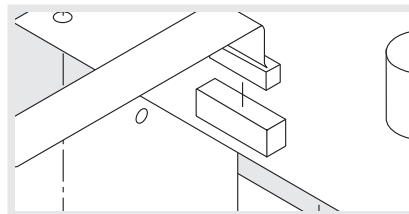
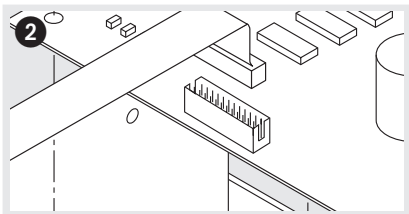


## Reduziert zeichnen

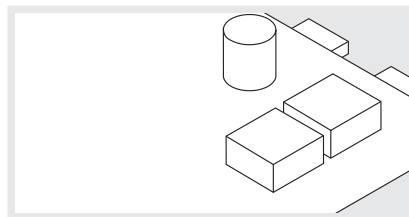
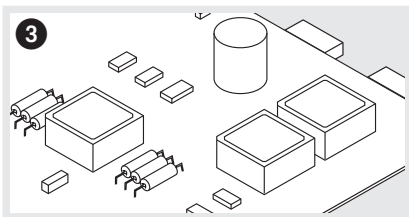
Die reduzierte Darstellung (rechts oben) ist gegenüber der detaillierten Darstellung (links) um folgende 5 Punkte vereinfacht:



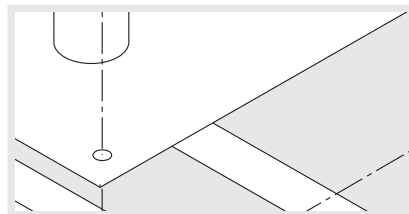
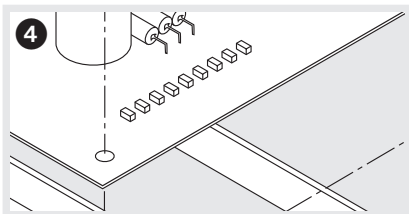
Oberflächenstrukturen weglassen oder nur andeuten (z. B. Lüftungslöcher, Kühlrippen, Tastaturfelder).



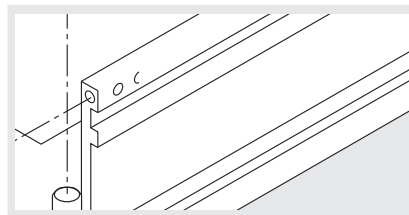
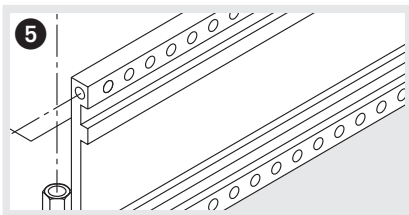
Komplexe Teile zusammenfassen und auf geometrische Grundformen reduzieren.



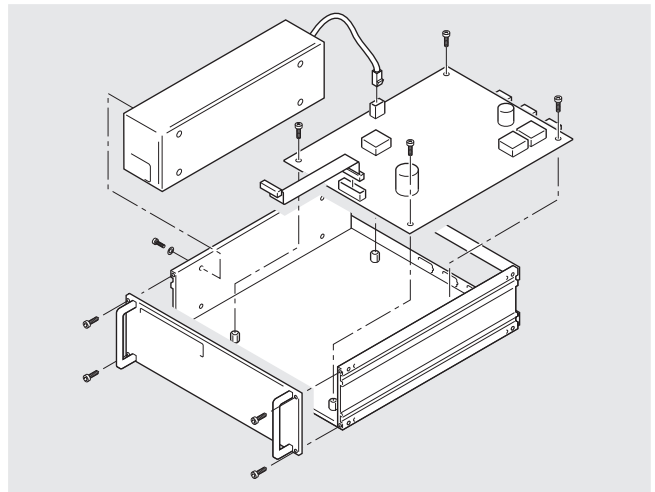
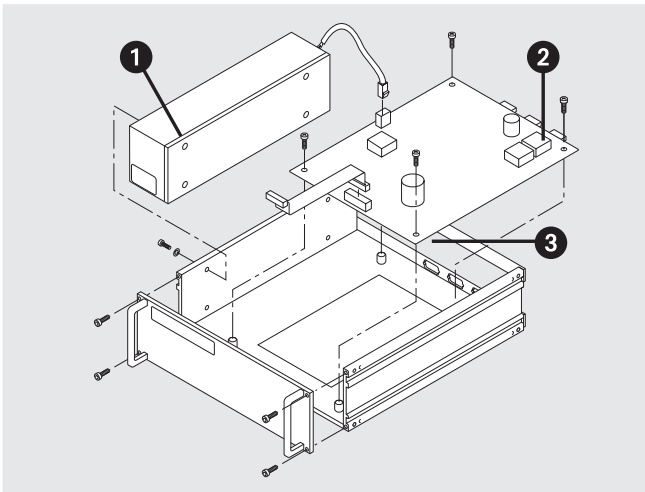
Unwichtige Details weglassen oder nur andeuten und auf das Wesentliche beschränken.



Dünne Teile als Fläche mit nur einer Linie zeichnen (z. B. Bleche, Kabel).

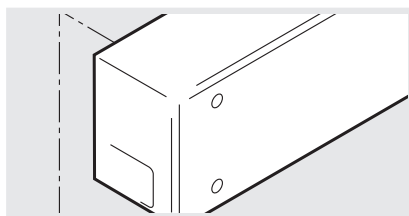
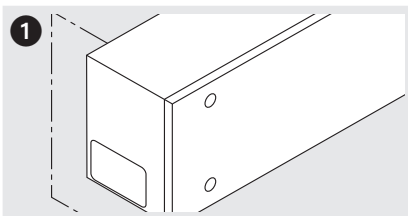


Profilkanten durch Weglassen von Linien reduzieren.

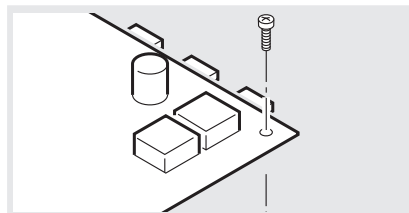
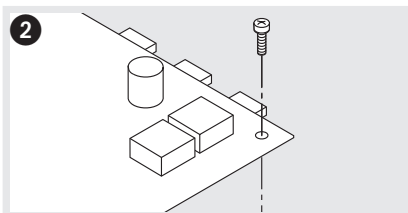


## Räumlichkeit vermitteln

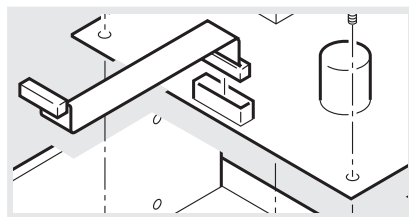
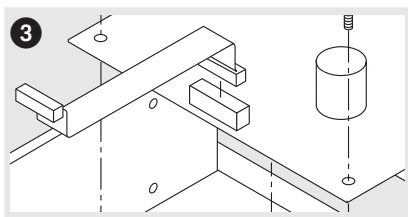
Die reduzierte Grafik links oben auf dieser Seite wirkt etwas „flach“. Folgende Maßnahmen geben der Zeichnung die Tiefe zurück und grenzen die Teile klar voneinander ab:



Lichtkanten (vordere Kanten der Teile) mit dünner Linie zeichnen und nicht ganz durchziehen.



Umrißkanten der Teile mit dicker Linie zeichnen. Trennung von miteinander verbundenen Teilen durch eine dünne Linie (z. B. Bauelemente auf der Platine).



Räumliche Trennung durch Leerflächen zwischen den Teilen herstellen.

## Fazit

Reduzierte Grafiken sind eine interessante Alternative zu detailgenauen Darstellungen. Eine große Rolle spielt hierbei auch der Flexibilitätsvorteil, also die Möglichkeit, „mal eben schnell“ eine Grafik zu erstellen. Hinzu kommen der verbesserte Anwendernutzen und die Möglichkeit, reduzierte Grafiken oder Teile davon mehrfach zu verwenden.

Bedeutet der Verzicht auf eine detailgetreue Abbildung, daß wir bald

auch keine Top-Grafiker mehr brauchen? „Die paar Linien“ könnte man schließlich auch durch weniger qualifizierte Grafikprogramm-Anwender erstellen lassen.

Eher das Gegenteil ist der Fall: Nur Grafiker, die stilsicher detailgetreue Grafiken erstellen können und die wissen, welche Details der Anwender tatsächlich braucht, sind auch in der Lage, alles, was nicht gebraucht wird, aus der Grafik zu eliminieren.

Weiterhin gilt: Nur hochqualifizierte, diszipliniert arbeitende Grafiker sind in der Lage, die gewählten Reduktionen auch über ein größeres Projekt hinweg konsistent einzuhalten. Der Anwender gewöhnt sich schnell an ein Reduktionsschema; er wird jedoch verunsichert, wenn es nicht konsistent eingehalten wird. Das bedeutet letztlich: Die Anforderungen an das fachliche Know-how der Grafiker werden mindestens gleich bleiben, eher sogar steigen.

## Professionelles Know-how für die Technische Dokumentation

### Tanner DokuTraining in Lindau

Auf der Basis langjähriger Analyse- und Trainingserfahrungen hat die Tanner Consulting GmbH+Co ein kompaktes, fünftägiges Training konzipiert. Das „Tanner DokuTraining“ findet erstmals vom 4. bis 8. März '96 in einem Lindauer Hotel statt.

#### Schwerpunkte des Seminars

In fünf intensiven Tagen vermitteln die Trainingsprofis der Tanner Consulting alle wesentlichen Know-how-Bausteine, um Anwenderdokumentation wirtschaftlich, sicherheitsgerecht und anwenderfreundlich zu erstellen. Die bewährten Methoden der Tanner Consulting, Problemtypologie und Funktionsdesign, bilden die Schwerpunkte des Seminars:

**Problemtypologie** – systematische Übersicht über Probleme und Problemlösungen anhand zahlreicher Praxisbeispiele und Videos aus Anwendertests.

**Funktionsdesign** – die erfolgreiche, von der Tanner Consulting entwickelte Schreib- und Standardisierungstechnik für die ökonomische und konsistente Textproduktion.

#### Die Themen im Überblick

Problembereiche und Problemlösungen im systematischen Überblick

- Einführung der Problemtypologie und Video-Beobachtungstraining
- Wortschatz und Terminologienormung
- Satzbau in technischen Texten
- Eindeutige Referenz
- Sequenzierung
- Funktional formulieren und gestalten
- Typographie und Layout

Rechtliche Grundlagen und sicherheitsgerechte Dokumentation

- Gesetze, Normen und Richtlinien
- Systematisches Erkennen von Restrisiken (FMEA)
- Warn- und Sicherheitshinweise

Modularisierung und Standardisierung

- Bausteine eines firmenspezifischen Redaktionsleitfadens
- Schreib- und Standardisierungstechnik „Funktionsdesign“
- Modulare (datenbankorientierte) Dokumentation

Abbildungen, Visualisierungen, Piktogramme

- Grundlagen: Gestaltungsetze, Prinzipien der Bildverarbeitung etc.
- Bildfunktionen, Text-Bild-Zusammenhänge, Bildgestaltung

Qualitätssicherung Technischer Dokumentation

- Bausteine der Qualitätssicherung
- Übersicht: QS-Handbuch nach ISO 9001
- Checklisten und Anwendertests

Online- und Video-Dokumentation

- Dokumentationsmedien wählen und kombinieren
- Anforderungen und Möglichkeiten der Online-Dokumentation
- Einführung in SGML
- Einsatzbereiche und Qualitätskriterien der Video-Dokumentation

#### Wenn Sie teilnehmen möchten

Bitte melden Sie sich baldmöglichst an, die Teilnehmerzahl ist auf 12 begrenzt. Der Einführungspreis von DM 1.850,- (zuzüglich MwSt. und Hotelkosten) gilt ausschließlich für die Veranstaltung im März!

Der einfachste Weg ist ein Fax an die Tanner Consulting. Wir rufen Sie gerne zurück und beantworten Ihre Fragen:

Tanner Consulting GmbH+Co  
Bregenzer Straße 11-13  
88131 Lindau  
Telefon 0 83 82 / 9 12 - 1 70  
Telefax 0 83 82 / 33 92

#### Termine

##### Simplified English, Simplified German

Internationaler Workshop für das leichte Praktizieren von kontrollierten Sprachen, Konzentration auf das Wesentliche und selektive Lesbarkeit  
Ort: Leuven (Belgien)  
Termin: 26. - 27. März '96  
Infotelefon: 0 60 92 / 54 90  
Infofax: 0 60 92 / 54 90

##### Forum für verständliche Technik – DokuForum '96

Internationales Forum zum Thema „Technik verständlich machen“  
Ort: Lindau  
Termin: 21. - 22. Juni '96  
Infotelefon: 0 83 82 / 9 12 - 0  
Infofax: 0 83 82 / 2 50 24

#### Neue Ruf- und Faxnummern

Bei ISIS Tanner & Co. GmbH haben sich Ruf- und Faxnummer geändert:  
Telefon 0 30 / 53 63 66 - 0  
Telefax 0 30 / 53 63 66 - 38

Bei der Baas Film GmbH ist jetzt auch die neue Faxnummer erreichbar:  
Telefax 0 83 82 / 9 44 - 1 84

#### Herausgeber

Tanner Dokuments GmbH+Co  
Bregenzer Str. 11-13  
D-88131 Lindau (B)  
Telefon 0 83 82 / 9 12 - 0  
Telefax 0 83 82 / 2 50 24



**Tanner Dokuments**  
macht Technik verständlich

#### Redaktion und Mitarbeit bei dieser Ausgabe

Eva Briegel, Kai-Uwe Gurski, Henryk Klozik, Claudia Kratschmer, Harald Litz, Jürgen Muthig, Robert Schäflein-Armbruster und Andreas Schlenkhoff

#### Druck

Druckerei Kling

Nachdruck – auch auszugsweise – nur mit schriftlicher Genehmigung des Verlags erlaubt. Für unverlangt eingesandte Manuskripte und Fotos übernimmt die Tanner Dokuments GmbH+Co keine Haftung. Das ABZ erscheint monatlich und wird kostenlos an Interessenten verteilt. Ein Rechtsanspruch besteht nicht.

## INTERVIEW: Fragen zum DokuTraining

Das ABZ unterhielt sich mit den Referenten des DokuTrainings und Geschäftsführern der Tanner Consulting: Jürgen Muthig und Robert Schäflein-Armbruster.

**ABZ:** Was hat Sie bewogen, jetzt auch ein offenes Seminar in Lindau anzubieten?



**Muthig:** Wir haben uns in den vergangenen Jahren stark auf firmenspezifische Konzepte und Trainings konzentriert. Es gibt

aber auch viele einzelne Redakteure oder kleine Redaktions-Teams, die gerne eine Schulung machen würden. Häufig wollen auch Technische Redakteure und Führungskräfte uns und unsere Verfahren kennenlernen, bevor sie ein firmenspezifisches Optimierungskonzept auf den Weg bringen.

Unsere Seminare vermitteln ein Instrumentarium, mit dem Dokumentation gewinnbringend analysiert und dann entsprechend verbessert werden kann. Dafür haben wir die Problemtypologie und das Funktionsdesign entwickelt.

**ABZ:** Ein Wort zur Problemtypologie?!

**Schäflein-Armbruster:** Wir vermitteln den Seminarteilnehmern Verständnis für die Nutzungsbedürfnisse und Probleme der Anwender. Um diese Probleme genau benennen zu können,

haben wir sie systematisiert und übersichtlich zusammengestellt. Diese Liste von Problemtypen aus Anwendersicht nennen wir Problemtypologie.

Wer Probleme präzise benennen kann, hat weitaus bessere Chancen, sie gezielt zu lösen. Wir lassen die Teilnehmer exemplarische Ausschnitte aus Handbüchern analysieren. Anschließend zeigen wir Videoaufnahmen von Anwendertests, die belegen, wie sich die analysierten Probleme tatsächlich auswirken.

**ABZ:** Das klingt schon sehr interessant. Was erwartet die Teilnehmer des DokuTrainings sonst noch?

**Muthig:** Neben der Problemtypologie geht es ganz wesentlich um schreibtechnisches Know-how und um Standardisierungstechniken. Hierfür haben wir das Funktionsdesign entwickelt. Mit wachsender Erfahrung haben wir begriffen, daß die Fülle der Probleme nur mit einer geeigneten Technik zu bewältigen ist. Nur Redakteure, die über eine solche Methode verfügen, sind dem Produktionsdruck gewachsen. Das Funktionsdesign legt fest, in welchen „funktionalen Text- und Bild-

einheiten“ die Information vermittelt wird. Im Seminar zeigen wir, wie man ein solches Funktionsdesign entwickelt und als Kernstück eines Redaktionsleitfadens einsetzt.

Natürlich behandeln wir auch andere drängende Fragen, z. B. zu rechtlichen Grundlagen und sicherheitsgerechter Dokumentation. Wir geben eine Übersicht über die wichtigsten Gesetze und Normen und üben die Ermittlung von dokumentationsrelevanten Restrisiken. Weitere Themen sind die Qualitätssicherung nach ISO 9001, SGML und datenbankgestützte Modularisierung. Auch wer die traditionelle Papierdokumentation um weitere Medien – Online- und Video-Dokumentationen – erweitern will, kann sich in unserem Seminar Anregungen holen.

**Schäflein-Armbruster:** Wir vermitteln im Tanner DokuTraining keine naiven Rezepte. Die Technische Dokumentation ist und bleibt ein Metier, das fachlich und methodisch qualifizierte Fachleute fordert – auch wenn das in manchen Firmen immer noch anders gesehen wird. Im DokuTraining vermitteln wir das Know-how und erprobte Techniken, um die bestehenden Probleme sicher anzugehen und zu lösen.

**ABZ:** Vielen Dank für das Gespräch!

### Birkenbühl

## „Liebes Tagebuch“??

Die meisten Leute glauben, ein Tagebuch sei eine etwas „alberne“ Einrichtung – nur für Teenager, aber das stimmt nicht. Tägliches freies Schreiben (was immer Ihnen gerade in den Sinn kommt) kann ein mächtiges „Werkzeug“ sein: Sie erfahren dabei oft, was Sie im Innersten bedrückt, d. h. Sie kommen unterschwelligen **Problemen rechtzeitig** auf die Spur. Sie können auch die heutigen **Tagesziele** klar und präzise formulieren! Auch bei dieser Übung werden Ihnen **unverhofft erstaunliche Einsichten** darüber, was Sie

wirklich wollen, zuteil werden. Wenn Sie die Vorteile dieser etwas ungewöhnlichen Methode für sich (testen und) nutzen wollen, so gelten folgende Spielregeln:

1. Schreiben Sie **jeden Tag!** Das heißt, auch an Wochenenden; die Übung hat mit Ihrem Mensch-Sein zu tun, nicht mit der Arbeit per se!
2. Setzen Sie fest: **10 Minuten Minimum!**
3. Sie dürfen **absolut nicht gestört** werden.
4. Sie müssen **non-stop schreiben**. Wenn Ihnen gerade nichts einfällt,

dann schreiben Sie eben: „jetzt fällt mir nichts ein“ (notfalls mehrmals), bis ein neuer Gedanke auftaucht.

Übrigens taucht oft die Frage auf, ob man auch diktieren kann. Die Antwort lautet „nein“, weil diese (oft intimsten) Informationen durch den Prozeß des Schreibens an die Oberfläche gelangen. Experimente haben gezeigt, daß man sich sprechend weit weniger „offenbart“, nicht einmal vor sich selbst, während man schreibend oft Gedanken niederlegt, die einen später selbst erstaunen!

## Ihre Ansprechpartner im Leistungsverbund

### Technische Dokumentation



**TRIMM.DOK**  
**Dokumentationsbüro GmbH**  
 Gunnar Beschle  
 Krämerstr. 13  
 D-72764 Reutlingen  
 Tel. 0 71 21 / 33 04 45  
 Fax 0 71 21 / 33 04 47

Fullservice für Technische Dokumentation im Bereich Meßtechnik und Meßsoftware.

### Technische Grafik



**Graphics Huw Williams**  
 Kolbenäcker 5  
 D-88348 Saulgau  
 Tel. 0 75 81 / 5 15 96  
 Fax 0 75 81 / 21 51

Spezialfirma für technische Illustrationen in den Branchen Elektrotechnik und Maschinenbau. Die Schwerpunkte liegen bei Explosionszeichnungen, Farbillustrationen, Schnittzeichnungen und digitaler Bildbearbeitung.

### Technische Dokumentation



**Tanner Dokuments GmbH+Co**  
 Thomas Abele  
 Bregenzer Str. 11-13  
 D-88131 Lindau (B)  
 Tel. 0 83 82 / 9 12 - 0  
 Fax 0 83 82 / 2 50 24

Fullservice-Unternehmen für Großkunden. Zuverlässige, souveräne Auftragsabwicklung auch bei großen Dokumentations- und Computergrafikprojekten in Farbe und SW. Zertifiziert nach ISO 9001.

### Öffentlichkeitsarbeit



**Dipl.-Ing. Gottfried Hilscher**  
 Oberfeld 25  
 D-82418 Murnau-Hechendorf  
 Tel. 0 88 41 / 4 98 24  
 Fax 0 88 41 / 4 98 05

Journalist mit vieljähriger Erfahrung in der Presse- und Öffentlichkeitsarbeit für die Bereiche Investitionsgüter und technische Dienstleistungen (z. B. Gestaltung von Imagebroschüren, Presstexten, Pressemappen).

### Film und Video



**Baas Film GmbH**  
 Michael Baas  
 Schloßstraße 1a  
 D-88131 Lindau (B)  
 Tel. 0 83 82 / 9 44 - 1 83  
 Fax 0 83 88 / 9 44 - 1 84

Videofilme, die Technik verständlich machen – in den Bereichen Schulung, Präsentation und Technische Dokumentation. Fullservice auch bei Verpackungsgestaltung, Vervielfältigung und Versand.

### Technische Dokumentation



**Tanner Dokuments AG**  
 Hans-Rudolf Hartmann  
 Grütstraße 15  
 CH-8625 Gossau-Zürich  
 Tel. (0041) 1-936 16 74  
 Fax (0041) 1-935 39 20

Fullservice-Unternehmen für Großkunden. Zuverlässige, souveräne Auftragsabwicklung auch bei großen Dokumentations- und Computergrafikprojekten in Farbe und SW.

### Technische Dokumentation



**TDI GmbH**  
 Hans-Joachim Janke  
 Hofkamp 86  
 D-42103 Wuppertal  
 Tel. 02 02 / 4 59 80 68  
 Fax 02 02 / 45 66 93

Fullservice-Dienstleister für Maschinenbau und technische Software. Spezialist für die Mehrfachnutzung von Informationen für Papier- und Online-Dokumentationen sowie elektronische Kataloge. Hochqualitative Produktionsmöglichkeiten für Print- und Präsentationsmedien.

### Industrial Design



**CaderaDesign**  
 Tom Cadera  
 Winterleitenweg 80  
 D-97204 Höchberg  
 Tel. 09 31 / 40 84 20  
 Fax 09 31 / 40 84 48

Spezialist für Konzeption und Gestaltung anwenderfreundlicher Produkte – Maschinen, Geräte, Software.

### CBT und Technische Dokumentation



**ISIS Tanner & Co. GmbH**  
 Thomas Träger  
 Moosdorfstraße 7-9  
 12435 Berlin  
 Tel. 0 30 / 53 63 66 - 0  
 Fax 0 30 / 53 63 66 - 38

Aus einer Hand für Sie: Multimediale Lern- und Informationsprogramme für technische Anwendungen – Einführung und Umsetzung der Instrumente und Methoden der Tanner Consulting – Fullservice rund um die Technische Dokumentation.

### Beratung und Schulung



**Tanner Consulting GmbH+Co**  
 Robert Schäfflein-Armbruster, Jürgen Muthig  
 Bregenzer Str. 11  
 D-88131 Lindau (B)  
 Tel. 0 83 82 / 9 12 - 1 70  
 Fax 0 83 82 / 2 50 24

Das Beratungs- und Trainingsunternehmen. Spezialisten unter der Geschäftsführung von Robert Schäfflein-Armbruster und Jürgen Muthig analysieren und testen Ihre Dokumentationen; konzipieren, organisieren und koordinieren; beraten und trainieren Ihre Mitarbeiter.

### Technische Dokumentation



**TDS Karl Saile**  
 Neckarstraße 26  
 D-78628 Rotweil  
 Tel. 07 41 / 1 52 27  
 Fax 07 41 / 1 52 28

Der Partner für kleine und mittelständige Unternehmen. Spezialist für maßgeschneiderte technische Dokumentationen, bei denen es in erster Linie auf Sicherheit, Vollständigkeit und Richtigkeit ankommt. Für Maschinen und Geräte in kleiner Stückzahl.